



PRODUCT CATALOGUE



MBEF

MAKINE SONDAJ





MAHMUT DEMIREL
0 Rh (+)

MBEF

MAKİNE SONDAJ

MBEF
MAKİNE SONDAJ

VENT
ELV
4111
MADE IN TURKEY
SIZE 0

4-5

Hakkımızda / About Us

6-7

Kalite Politikamız / Our Quality Policy

8-9

Üretim / Production

10-11

Vizyon - Misyon / Vision & Mission

14-25

İç Tüp Başlıkları ve Komple Karotiyerler / Head Assemblies and Core Barrel Assemblies

18 - 19 / NWL Karotiyer Başlığı / NWL Head Assembly

20 - 21 / HWL Karotiyer Başlığı / HWL Head Assembly

22 - 23 / PWL Karotiyer Başlığı / PWL Head Assembly

24 - 25 / Uzatma - Durdurucu - Segmanlar / Core Lifter Case-Landing Ring-Core Lifter

26-29

Overshot / Overshot

30-47

Emprenye Elmas Matkaplar-Portkronlar-Elmas Çarıklar-Zırh ve Zırhıtları / Impregnated Diamond Bits – Reaming Shells -Diamond Casing Shoes -Locking Coupling and Adapter Coupling

32 - 37 / HAYDEN Hakkında / About Hayden

38 - 39 / Emprenye Elmas Matkaplar / Impregnated Diamond Bits

40 - 41 / Portkron / Reaming Shells

42 - 43 / Elmas Çarık / Diamond Casing Shoe

44 - 45 / Zırh ve Zırhıtları- Locking Coupling and Adapter Coupling

46 - 47 / Emprenye Elmas Matkaplar - Portkronlar - Elmas Çarıklar - Zırh ve Zırhıtları / Impregnated Diamond Bits – Reaming Shells - Diamond Casing Shoes - Locking Coupling and Adapter Coupling

48-65

Sondaj Yardımcı Ekipmanlar / Drilling Auxiliary Equipment

52 - 53 / Manevra Başlığı / Hoisting Plug Assembly

54 - 55 / Su Başlığı / Water Swivel Assembly

56 - 57 / Tij Kesici / Rod Cutter

58 - 59 / Tij Adaptörleri / Rod Adaptors

60 - 61 / Tahlisiyeler / Recovery Tools

62 - 63 / Tahlisiye Adaptörleri / Recovery Adaptors

64 - 65 / Karnıyarık Tüpler / Split Tubes

66-69

Su Pompası / Water Pump

70-73

Sondaj Kimyasalları / Drilling Chemicals

74-77

Karot Sandıkları / Core Boxes

78-81

Tijler ve Muhafaza Boruları / Drill Rods & Casings

82-87

Sondaj Makineleri / Drill Rigs

84 - 87 / Karotlu Sondaj Makinesi / Core Drill Rig

88-91

Servis Bakım / Service & Maintenance

92-95

Sertifikalar / Certificates

—



HAKKIMIZDA

MBEF Makine karotlu sondaj makineleri, karotlu sondaj ekipmanları ve yardımcı sondaj ekipmanları konularında Ar-Ge, üretim ve satış faaliyetlerini bir arada yürütmektedir.

2011 yılında sondaj makinesi ve ekipmanlarının üretimi ve satışı konusunda faaliyet göstermek üzere kurulan MBEF Makine, Ankara'da yerleşik bulunan üretim tesisleri ve deneyimli uzman kadrosuyla sondaj sektörüne yüksek kalite ve müşteri memnuniyeti felsefesiyle hizmet vermektedir.

Karotlu sondaj makineleri, karotlu sondaj ekipmanları ve yardımcı sondaj ekipmanları konularında Ar-Ge, üretim ve satış faaliyetlerini bir arada yürüten MBEF Makine, müteahhitlik kanadından aldığı geri bildirimler ve kendi Ar-Ge çalışmaları neticesinde sektörün en yüksek üretim kalitesi düzeyine erişmeyi kendine hedef edinmiştir.

MBEF Makine, kendi ürettiği ürünlerin yanı sıra, uluslararası sondaj sektöründe kabul görmüş sondaj ekipmanları ve yedek parça üreticisi firmaların Türkiye yetkili distribütörlüğü faaliyetlerini de sürdürmektedir.



ABOUT US

MBEF Machinery carries out R & D, production and sales activities together with core drill rig, core drilling equipment and auxiliary drilling equipment.

MBEF Makine was established in 2011 to design and manufacture its drill rigs. In a very short time, the company has recorded a consistent growth in the mining business and became a leading manufacturer and supplier of drill rigs and equipment.

Having its headquarters in Ankara Turkey MBEF Makine has the ability to serve all wireline drilling equipment in accordance with universal size standards. Throughout the years, we have used our experiences along with our customers operations feedback, to produce the most innovative products in the market.

Besides its own manufactured products, MBEF Makine also maintains the Turkish authorized distributorship of drilling equipment and spare part manufacturing companies which have already gained recognition in international drilling sector.

KALİTE POLİTİKAMIZ

MBEF Makine, müşterilere kendi kurumsal ilkeleri ışığında hizmet sunmaktadır. MBEF Makine kalite yönetimi prosedürlerini eksiksiz olarak uygular.

OUR QUALITY POLICY

MBEF Makine offers services to its customers in the light of their corporate policies. MBEF Makine fully implement quality management procedures.

KOŞULSUZ MÜŞTERİ MEMNUNİYETİ

İŞ SAĞLIĞI VE GÜVENLİĞİ

ÜST DÜZEY ÜRETİM KALİTESİ

HIZLI TEKNİK SERVİS DESTEĞİ

TEKNOLOJİK YENİLİKLERİN TAKİBİ

ÜRÜN TAKİBİ VE GERİ BİLDİRİM

UNCONDITIONAL CUSTOMER SATISFACTION

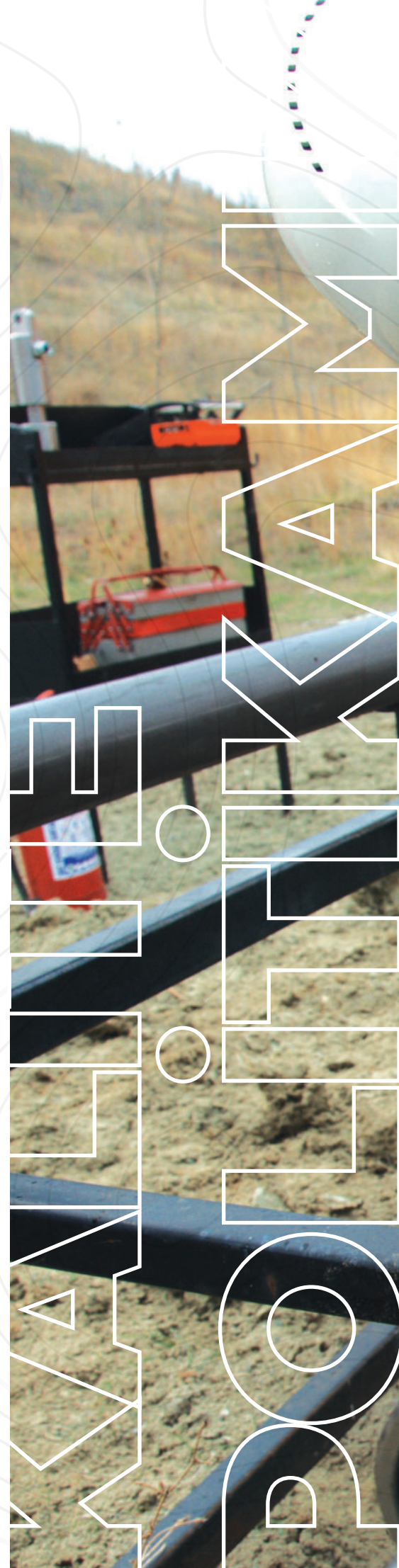
HIGH LEVEL PRODUCTION QUALITY

MONITORING TECHNOLOGICAL INNOVATIONS

OCCUPATIONAL HEALTH AND SAFETY

EXPRESS TECHNICAL SERVICE SUPPORT

PRODUCT MONITORING AND FEEDBACK





ÜRETİM

YERLİ ÜRETİM ve SAPASAĞLAM

MBEF Makine Ankara Üretim Tesisleri'nde yerli sermaye ve işçilik ile üretilen PD 500 serisi, kullanıcı dostu sade tasarımı, zor şartlara dayanıklı yapısı ve üstün üretim kalitesiyle, kendi sınıfındaki sondaj makinelerinin bir adım ötesindedir.

PRODUCTION

SOLID & LOCAL PRODUCTION

Produced with domestic capital and workmanship at MBEF Machinery Ankara Production Facilities, PD 500 series is one step beyond the machines in its class with its user-friendly simple design, durable structure and superior production quality.





İNŞİFA



VİZYON ve MİSYON

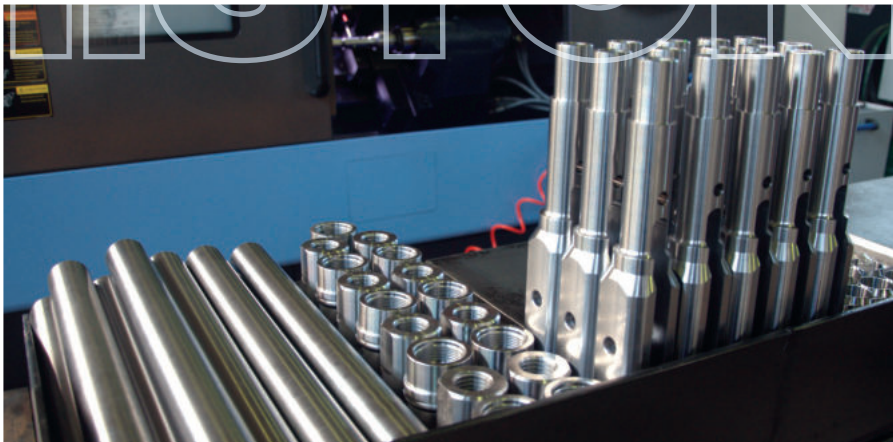
Karotlu sondaj makineleri, karotlu sondaj ekipmanları ve yardımcı sondaj ekipmanları konularında Ar-Ge, üretim ve satış faaliyetlerini bir arada yürüten MBEF Makine, müteahhitlik kanadından aldığı geri bildirimler ve kendi Ar-Ge çalışmaları neticesinde sektörün en yüksek üretim kalitesi düzeyine erişmeyi kendine hedef edinmiştir.

Günden güne gelişen sondaj teknolojisine en yüksek düzeyde uyum sağlayarak müşterilerine her zaman bu çizgide hizmet edecek olan MBEF Makine, Türkiye'de üretilen sondaj ekipmanlarının Dünya pazarında söz sahibi olması için hiç durmadan çabalamaktadır.

VISION & MISSION

MBEF Makine, which carries out R & D, production and sales activities in core drill rigs, core drilling equipment and auxiliary drilling equipment, has aimed to reach the highest production quality level of the sector as a result of its own R & D activities and feedbacks received from its subsidiary company Pozitif Sondaj.

MBEF Makine serves its customers by adapting the highest level of technology and MBEF Makine aims and works on putting its products on world market.



Vizyonumuz, misyonumuz ve çalışmalarımız doğrultusunda:

Yenilikçi ve insan odaklı İnsan Kaynakları uygulamamız doğrultusunda kendini geliştirmeyi hedefleyen, kurum aidiyeti ve motivasyonu yüksek insan gücünü firmamıza kazandırmayı,

Hayal gücü yüksek, yaratıcı, çağdaş ve ekip çalışmasında başarılı bireylere firmamızda yer vererek değerlerimize değer katmayı,

Çalışmalarımızı topluma, çevreye ve etik kurallarına uygun şekilde gerçekleştirmeyi,

Karşılıklı güvene ve saygıya dayanan bir ortamda çalışmalarımızı gerçekleştirmeyi hedefliyoruz.

In line with our vision, mission and work:

We aim to improve ourselves in accordance with our innovative and people-oriented human resource planning.

To keep our values alive, we keep individuals with teamwork skills, high imaginative, creative and contemporary.

We conduct our business friendly with environment, society and ethical rules.

We aim to realize our business in an environment based on mutual trust and respect.





**HER
ZEMİNDE VE
HER ALANDA
DAİMA
YANINIZDA!**

***IN ANY
CONDITION
AND IN ANY
FORMATION!***

MBEF⁺
MAKİNE SONDAJ

İÇ TÜP BAŞLIKLARI VE KOMPLE KAROTİYERLER

*HEAD ASSEMBLIES AND CORE
BARREL ASSEMBLIES*



MBEF⁺

MAKİNE SONDAJ



MBEF⁺
MAKINE SONDAJ

NWL KAROTİYER BAŞLIĞI

NWL HEAD ASSEMBLY

Ürün Kodu Product No	Ürün İsmi Description
MBEF004.01	Çambaşı (P/H/N) Spearhead
MBEF004.06	Çambaşı Pimi (P/H/N) Spearhead Pin
MBEF004.02	Çambaşı Yayı (P/H/N) Spearhead Spring
MBEF004.03	Çambaşı Sustası (P/H/N) Spearhead Detent Plunger
MBEF004.05	Çambaşı Gövdesi (N) Spearhead Body
MBEF004.08	Başlık Mandal Kovanı (N) Latch Retracting Case
MBEF004.10	Başlık Kovan Pimi (N) Spring Pin
MBEF004.13	Üst Gövde Civatası (P/H/N) Nyllok Bolt
MBEF004.13	Üst Gövde Pulu (N) Washer
MBEF004.15	Başlık Mandal Yayı (N) Compression Spring
MBEF004.17	Başlık Üst Gövde (N) Upper Latch Body
MBEF004.20	Başlık Mandalı (N) Latch
MBEF004.22	Mandal Desteği (N) Link
MBEF004.24	Mandal Pimi (N) Spring Pin
MBEF004.28	Çelik Misket (P/H/N) Ball 22 mm
MBEF004.29	İkaz Misket Yatağı (P/H/N) Indicator Bushing
MBEF004.27	Başlık Durdurucu Bilezik (N) Landing Shoulder



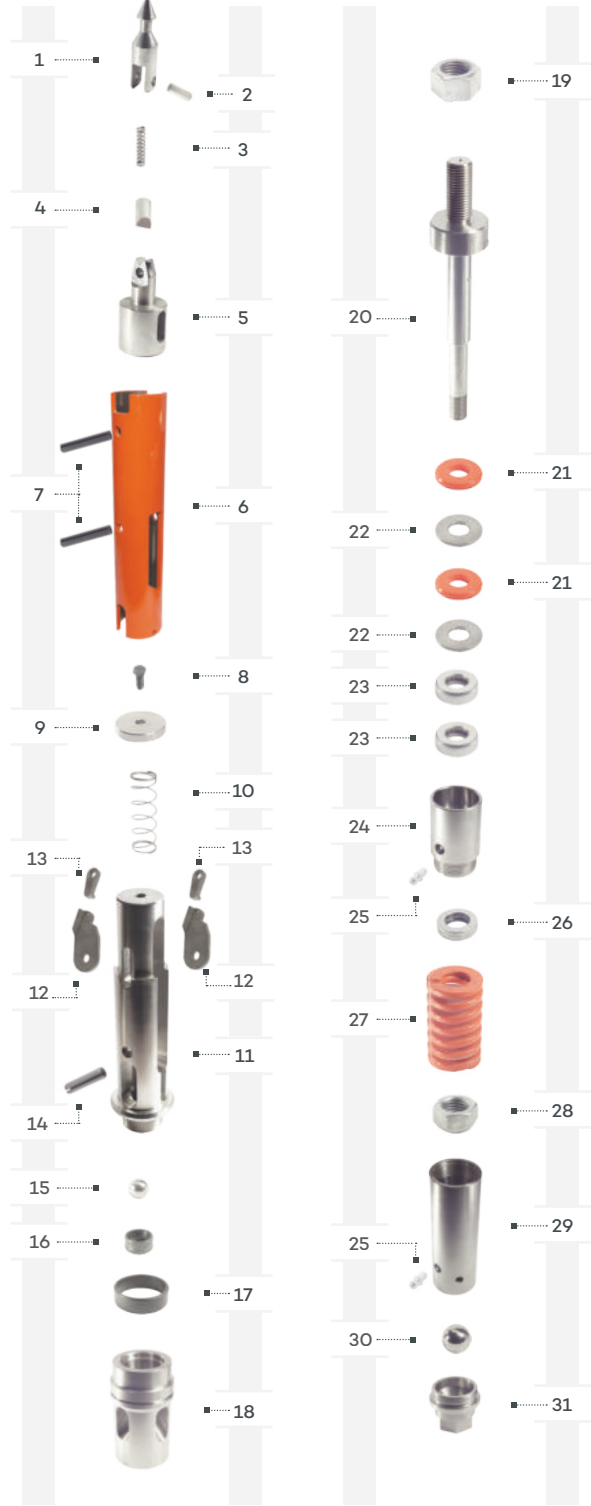


MBEF004.32	Başlık Alt Gövdesi (N) Lower Latch Body
MBEF004.38	Mil Somunu (N) Nut 1-1/8"
MBEF004.41	Başlık Mili (N) Hollow Spindle
MBEF00.20.003	Başlık Lastiği (N) Shut-Off Valve
MBEF004.47	Lastik Ayar Pulu (N) Shut-Off Valve Washer
MBEF004.49	Baskı Rulmanı (H/N) Thrust Bearing
MBEF004.53	Rulman Kovanı (N) Spindle Bushing
MBEF004.51	Yaprak Rulman (N) Thrust Bearing
MBEF004.57	Başlık Baskı Yayı (N) Compression Spring
MBEF004.63	Baskı Yayı Somunu (N) Locking Nut 3/4"
MBEF004.54	Gresörlük (P/H/N) Grease Fitting
MBEF004.71	İç Tüp Kepi (N) Innertube Cup
MBEF004.28	Çelik Misket (P/H/N) Ball 22 mm
MBEF004.66	Kep Misket Yuvası (H/N) Check Valve Body

HWL KAROTİYER BAŞLIĞI

HWL HEAD ASSEMBLY

Ürün Kodu Product No	Ürün İsmi Description
MBEF004.01	Çambaşı (P/H/N) Spearhead
MBEF004.06	Çambaşı Pimi (P/H/N) Spearhead Pin
MBEF004.02	Çambaşı Yayı (P/H/N) Spearhead Spring
MBEF004.03	Çambaşı Sustası (P/H/N) Spearhead Detent Plunger
MBEF004.04	Çambaşı Gövdesi (P/H) Spearhead Body
MBEF004.07	Başlık Mandal Muhafazası (P/H) Latch Retracting Case
MBEF004.09	Başlık Kovan Pimi (P/H) Spring Pin
MBEF004.11	Üst Gövde Civatası (P/H/N) Nylok Bolt
MBEF004.12	Üst Gövde Pulu (P/H) Washer
MBEF004.14	Başlık Mandal Yayı (P/H) Compression Spring
MBEF004.16	Başlık Üst Gövdesi (P/H) Upper Latch Body
MBEF004.19	Başlık Mandalı (H) Latch
MBEF004.21	Mandal Desteği (P/H) Link
MBEF004.23	Mandal Pimi (P/H) Spring Pin
MBEF004.28	Çelik Misket (P/H/N) Ball 22 mm
MBEF004.29	İkaz Misket Yatağı (P/H/N) Indicator Bushing
MBEF004.26	Başlık Durdurucu Bilezik (H) Landing Shoulder





MBEF004.79	Başlık Alt Gövdesi (H) Lower Latch Body
MBEF004.37	Mil Somunu (H) Nut 1-1/4"
MBEF004.40	Başlık Mili (H) Hollow Spindle
MBEF.20.002	Başlık Lastiği (H) Shut-Off Valve
MBEF004.46	Lastik Ayar Pulu (H) Shut-Off Valve Washer
MBEF004.49	Baskı Rulman (P/H) Thrust Bearing
MBEF004.52	Rulman Kovanı (H) Spindle Bushing
MBEF004.54	Gresörlük (P/H/N) Grease Fitting
MBEF004.50	Zarflı Rulman (P/H) Thrust Bearing
MBEF004.56	Başlık Baskı Yayı (H) Compression Spring
MBEF004.62	Baskı Yayı Somunu (P/H/N) Locking Nut 1"
MBEF004.70	İç Tüp Kepi (H) Innertube Cup
MBEF004.28	Çelik Misket (P/H/N) Ball 22 mm
MBEF004.66	Kep Misket Yuvası (H) Check Valve Body

PWL KAROTİYER BAŞLIĞI

PWL HEAD ASSEMBLY

Ürün Kodu Product No	Ürün İsmi Description
MBEF004.01	Çambaşı (P/H/N) Spearhead
MBEF004.06	Çambaşı Pimi (P/H/N) Spearhead Pin
MBEF004.02	Çambaşı Yayı (P/H/N) Spearhead Spring
MBEF004.03	Çambaşı Sustası (P/H/N) Spearhead Detent Plunger
MBEF004.04	Çambaşı Gövdesi (P/H/N) Spearhead Body
MBEF004.07	Başlık Gömlek Muhafaza (P/H) Latch Retracting Case
MBEF004.09	Başlık Kovan Pimi (P/H) Spring Pin
MBEF004.11	Üst Gövde Cıvatası (P/H/N) Nylök Bolt
MBEF004.12	Üst Gövde Pulu (P/H) Washer
MBEF004.55	Başlık Mandal Yayı (P) Compression Spring
MBEF004.16	Başlık Üst Gövdesi (P/H) Upper Latch Body
MBEF004.18	Başlık Mandalı (P) Latch
MBEF004.21	Mandal Desteği (P/H) Link
MBEF004.23	Mandal Pimi (P/H) Spring Pin
MBEF004.28	Çelik Misket (P/H/N) Ball 22 mm
MBEF004.29	İkaz Misket Yatağı (P/H/N) Indicator Bushing
MBEF004.25	Başlık Durdurucu Bilezik (P) Landing Shoulder





MBEFO04.78	Başlık Alt Gövdesi (P) Lower Latch Body
MBEFO04.36	Mil Somunu (P) Nut 1-1/2'
MBEFO04.39	Başlık Mili (P) Hollow Spindle
MBEFO0.20.001	Başlık Lastiği (P) Shut-Off Valve
MBEFO04.45	Lastik Ayar Pulu (P) Shut-Off Valve Washer
MBEFO04.48	Konik Lastik Pulu (P) Tapered Shut-Off Washer
MBEFO04.49	Baskı Rulmanı (P/H) Thrust Bearing
MBEFO04.52	Rulman Kovanı (P) Spindle Bushing
MBEFO04.54	Gresörlük (P/H/N) Grease Fitting
MBEFO04.55	Başlık Baskı Yayı (P) Compression Spring
MBEFO04.61	Baskı Yayı Somunu (P) Locking Nut 1-1/4'
MBEFO04.28	Çelik Misket (P/H/N) Ball 22 mm
MBEFO04.65	Kep Misket Yuvası (P) Check Valve Body
MBEFO04.68	Kep Misket Pimi (P) Spirol Pin 3/16'x1-3/4'
MBEFO04.69	İç Tüp Kepi (P) Innertube Cap

UZATMA - DURDURUCU - SEGMANLAR

CORE LIFTER CASE – LANDING RING – CORE LIFTER

Ürün Kodu Product No	Ürün İsmi Description	Ürün Kodu Product No	Ürün İsmi Description
MBEF001.06	PWL Stopring PWL Stopring	MBEF003.19	NWL Stopring NWL Stopring
MBEF001.07	PWL Segman PWL Core Lifter	MBEF003.20	NWL Segman NWL Core Lifter
MBEF001.09	PWL Segman Yuvası PWL Core Lifter Case	MBEF003.18	NWL Segman Yuvası NWL Core Lifter Case
MBEF001.14	PWL Durdurucu Bilezik PWL Landing Ring	MBEF003.14	NWL Durdurucu Bilezik NWL Landing Ring
MBEF001.15	PWL Sarı Dengeleyici Bilezik PWL Innertube Stabilizer	MBEF003.15	NWL Sarı Dengeleyici Bilezik NWL Innertube Stabilizer
MBEF001.19	PWL-3 Stopring PWL-3 Stopring	MBEF003.19	NWL-3 Stopring NWL-3 Stopring
MBEF001.20	PWL-3 Segman PWL-3 Core Lifter	MBEF003.20	NWL-3 Segman NWL-3 Core Lifter
MBEF001.18	PWL-3 Segman Yuvası PWL-3 Core Lifter Case	MBEF003.18	NWL-3 Segman Yuvası NWL-3 Core Lifter Case
MBEF002.06	HWL Stopring HWL Stopring	MBEF001.31	PWL Basket Segman
MBEF002.07	HWL Segman HWL Core Lifter	MBEF001.32	HWL Basket Segman
MBEF002.09	HWL Segman Yuvası HWL Core Lifter Case	MBEF001.33	NWL Basket Segman
MBEF002.14	HWL Durdurucu Bilezik HWL Landing Ring		
MBEF002.15	HWL Sarı Dengeleyici Bilezik HWL Innertube Stabilizer		
MBEF002.19	HWL-3 Stopring HWL-3 Stopring		
MBEF002.20	HLW-3 Segman HWL-3 Core Lifter		
MBEF002.18	HWL-3 Segman Yuvası HWL-3 Core Lifter Case		



PWL-HWL-NWL SEGMAN YUVASI, SEGMAN, DENGELİYİCİ BİLEZİK, STOP RİNG,
KAROTİYER DURDURUCU

PWL-HWL-NWL CORE LIFTER CASE-LANDING RING-CORE LIFTER



PWL



HWL



NWL

The background of the image shows a grey industrial machine with a control panel. On the panel, there are several safety labels, including one with a red 'DANGER' header and another with a yellow 'CAUTION' header. To the right, a black cabinet has a vertical stack of safety labels, including a 'NO SMOKING' sign, a 'FALLING OBJECT' warning, and a 'HOT SURFACE' warning. In the foreground, there are several large, cylindrical metal parts, some of which are stacked. The overall scene is a factory or workshop environment.

OVERSHOT

OVERSHOT ASSEMBLY

DOOSAN

PUMA 280LM

MBEF⁺
MAKINE SONDAJ

OVERSHOT

OVERSHOT ASSEMBLY

Ürün Kodu Product No	Ürün İsmi Description
MBEF005.02	Komple Overshot + Kurtarıcı (PWL) Overshot + Locking Sleeve
MBEF005.03	Bağlantı Cıvatası (Fırdöndü Cıvatası) Bolt Cable Swivel Eye
MBEF005.04	Fırdöndü Yaprak Rulmanı Thrust Bearing
MBEF005.05	Fırdöndü Rulman Yatağı Cable Swivel Collar
MBEF005.06	Fırdöndü Somunu Nyloc Nut
MBEF005.08	Ağırlık Mili Cable Swivel Body
MBEF005.09	Ağırlık Mili Gresörlük Grease Fitting
MBEF005.10	Kilit Ayar Mili (İç Saplama) Jar Staff
MBEF005.11	Kilit Ayar Mili Muhafazası (Çalışan Boru) Jar Tube
MBEF005.12	Overshot Kurtarıcı Locking Sleeve
MBEF005.13	Kilit Ayar Somunu ve Pulu Hex Nut and Washer
MBEF005.14	Yay Yatağı Cap
MBEF005.16	Kilit Baskı Yayı Lock Spring





MBEF005.17	Overshot Kilidi Overshot Lock Sleeve
MBEF005.18	Overshot Mandal Kovanı Overshot Head
MBEF005.19	Kilit Bilya Yayı Compression Spring
MBEF005.20	Kilit Bilyası Steel Ball
MBEF005.21	Overshot Mandal Yayı Lifting Dog Compression Spring
MBEF005.22	Overshot Mandalı Lifting Dog
MBEF005.23 (P/H)	Mandal Pimi
MBEF005.24 (N)	Lifting Dog Spring Pin
MBEF005.25	Kovan Pimi Lifting Dog Pin

MBEF EMPRENYE ELMAS MATKAPLAR - PORTKRONLAR - ELMAS ÇARIKLAR - ZIRH VE ZIRHALTLARI

*IMPREGNATED DIAMOND BITS - REAMING
SHELLS - DIAMOND CASING SHOES -
LOCKING COUPLING AND ADAPTER
COUPLING*



HAYDEN HAKKINDA

ABOUT HAYDEN

Kanada menşeli Hayden firmasının ürün yelpazesinin içerisinde tüm çaplarda ve farklı sertlik aralıklarında emprenye elmas matkaplar, portkronlar ve tij/muhafaza çarıkları yer almaktadır.

HAYDEN Özel Seriler Türkiye formasyonlarına özel olarak üretilmiş olup, zorlu ve değişken formasyon yapısında en yüksek performansı yakalayan özel matkap serilerinin geliştirme süreci 2 yıldan fazla zaman almıştır. Geliştirme süreci boyunca Türkiye'nin farklı sondaj sahalarında gerçekleştirilen performans testleri ile her açıdan dikkat ve hassasiyetle kontrol edilen matkaplar, delinen formasyon ne kadar zorlu ve değişken olursa olsun istenilen matkap verimini sağlamak üzere üretilmişlerdir. MBEF Makine olarak tüm faaliyetlerimize yön veren "Kendi Kullanmadığımız Ürünü Müşterimize Sunmayız" felsefesi; gerek distribütörü olduğumuz markaların ürünleri, gerekse kendi tesislerimizde ürettiğimiz tüm makine ve ekipmanların en yüksek kaliteye ulaşması noktasında her zaman yol gösterici kılavuzumuz olmuştur.

Ar-Ge çalışmaları, HAYDEN için asla bitmeyecek bir süreçtir.

Kalite kontrol prensiplerine istisnasız bağlı çalışan elmas matkap üretim tesisine ek olarak Kanada, Amerika ve Meksika'da yerleşik satış ofisleri ile HAYDEN, uluslararası sondaj sektörüne en üstün kalitede hizmet vermeye devam etmektedir.

Hayden facility operates and maintains the manufacturing facility of mining diamond products and services required to assure the optimum environment for best quality products, safety, productivity and an inspiring as well as environmentally friendly workplace.

Hayden will continue to grow for achieving the best quality of products manufactured and customer service with Hayden made-in-Canada product.

Hayden Diamond Bit Industries is committed to providing the best quality product on time all the time. Hayden's strength comes from working together with its customers, customizing their products with top quality materials using hi-tech engineering and utilizing advanced production techniques in order to maximize business relationships with their clients in the world's mining and exploration industry.

Hayden is committed to comply with the requirements and to continually improve the effectiveness of our Quality Management System.

Hayden's R&D team have strong knowledge and experience in microstructural characterization and thermal analysis of materials.

Using state of the art equipments and techniques, R&D continues to formulate and develop quality products for customer satisfaction.

EMPRENYE ELMAS MATKAPLAR

HAYDEN emprenye elmas matkaplar, elmas taneleri bitmediği halde matkabın ömrünü erken tamamlamasına neden olan iç ve dış çap aşınmalarına karşı bağlantı noktaları Tungsten Karbür (TC) takviyeli olarak üretilmiştir.

Sektördeki tüm emprenye matkaplarda kullanılan tungsten karbür takviyesi HAYDEN'in özel serileri ile bir adım ileriye taşınmış, sayıları ve sertlikleri arttırılan tungsten karbür parçalarının araları elmas taneleri ile desteklenmiştir.

Zorlu Türkiye formasyonlarının olumsuz etkilerine karşı güçlendirilmiş olan HAYDEN özel serilerinin saha testlerinde, matkaplardan alınan verim en üst noktaya ulaşmış ve matrisleri tamamen bitene kadar matkaplar ilerleme yapabilmişlerdir.

HAYDEN, karotlu sondajlarda emprenye elmas matkap kullanımına istinaden 2-14 arası serilerde matkaplar üretmektedir. Bu seriler, matkap matrisinin sondaj için uygun olduğu formasyon sertliğini işaret eder. Yani, matkabın serisi yükseldikçe matris sertliği azalır. HAYDEN'in Türkiye Formasyonları için özel olarak ürettiği matkaplar: HWL#02, HWL#04, HWL#07 and HWL#10 serileridir.



IMPREGNATED DIAMOND BITS

Hayden impregnated diamond bits are manufactured using high quality raw materials for optimum drilling performance. As a result of Hayden's personnel's more than 40 years of experience in the drilling industry, Hayden can recommend the optimum design for optimum performance in a variety of applications and conditions. Various face profiles, bonds and diamond qualities are available for superior coring performance and longer bit life resulting in fewer trips in and out of the hole, reducing costs and improving production.

Hayden offers a wide range of different waterway sizes and shapes to improve drilling performance in the most tough working conditions. All standard waterway configurations are customizable to customers request.

Hayden manufactures special impregnated diamond bits for the formations in Turkey as HWL#02, HWL#04, HWL#07 and HWL#10 series.

EMPRENYE ELMAS PORTKRONLAR

HAYDEN Emprenye elmas portkronların sarmal olarak tasarlanmış matris plakaları kuyu duvarı ile 360° temas ederek sondaj dizisinin dengelenmesini ve kuyu çapının muhafazasını sağlar.

Matris plakalarını köşe noktalarından çevreleyen Tungsten Karbür (TC) destekleri ve alt gövde boyunca uygulanmış elmaslı kaynak şeritleri, aşındırıcı sondaj kırıntılarının etkisine karşı portkron ömrünü arttırmak için eklenmiş takviyelerdir.

Bu takviyeler aşındırıcı kırıntıları matris yüzeyinden uzaklaştırılarak plaka aralarındaki su kanallarından yukarı taşınmalarına destek olur.



IMPREGNATED DIAMOND REAMING SHELLS

Reaming shell products ensure a 360-degree hole wall contact, which maximizes shell stability. Longer life is therefore achieved due to the smoothness of the drilling, and the hole gauge maintained.

The diamond pads are reinforced with tungsten carbide inserts on the leading edge, which reduces the erosion of matrix around the diamonds by forcing the abrasive cuttings up the waterways and not allowing it to travel across the face of the diamond pad.

EMPRENYE ELMAS ÇARIKLAR

HAYDEN, tüm tij ve muhafaza(W) çapları için emprenye elmas çarıklar üretmektedir. Tarama işleminin yapılması gereken durumlarda (sondaj tiji veya muhafaza borusu sürülmesi) zorlu formasyon koşullarında bile HAYDEN emprenye elmas çarıklar sorunsuz bir ilerleme gerçekleştirir.

HAYDEN Emprenye elmas çarıklar formasyon ne kadar aşındırıcı olursa olsun güçlendirilmiş matris yapısı ve iç/dış çap takviyeleri sayesinde sınıfındaki diğer elmas çarıklardan daha yüksek performansa ve kullanım ömrüne sahiptir.



IMPREGNATED DIAMOND CASING SHOES

Hayden range of shoes is the cost efficient solution for drilling the insertion of casing. The tough design and re-inforced ID and OD gauge makes sure the gauge size is maintained in all the abrasive conditions. The impregnated shoes are available in either VV profile or flat face. The casing and rod shoes are manufactured with quality raw materials to suit the customer's requirements. These are also available in Heavy Duty and Super Duty.



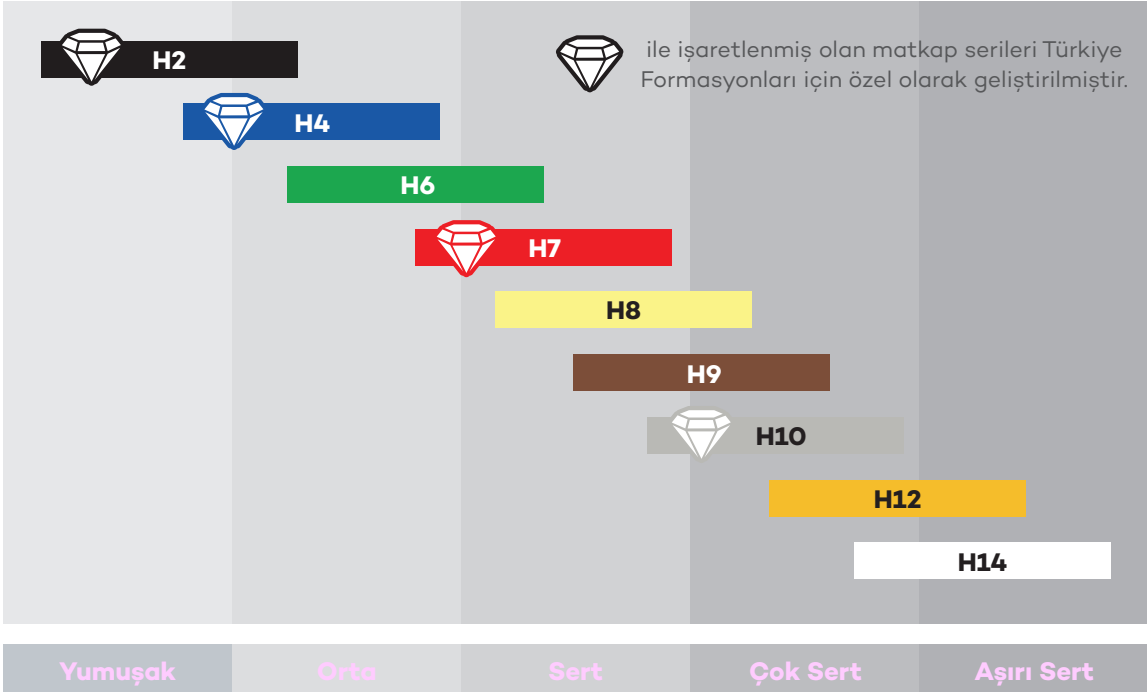


Yumuşak ve Kırıklı Formasyon

Sert ve Sağlam Formasyon

Sert Matrisli Matkap

Yumuşak Matrisli Matkap



Yumuşak	Orta	Sert	Çok Sert	Aşırı Sert
Kil Taşı, Kum taşı, Kireç Taşı, Siltaşı	Dolomit, Serpantin, Şist, Şeyl, Mermer	Diyorit, Andezit, Bazalt, Hematit, Granit	Kuarsit, Pegmatit, Gabro, Trakit	Çört, Takonit, Riyolit, Jasperit

MBEF Makine, HAYDEN Türkiye Tek Distribütörüdür.
MBEF Makine is the Exclusive Turkey Distributor of HAYDEN

Copyright © 2021 MBEF MAKİNE. All Rights Reserved.

satis@mbef.com.tr

EMPRENYE ELMAS MATKAPLAR

IMPREGNATED DIAMOND BITS



MBEF HWL 7 SERİ EMPRENYE
ELMAS MATKAP
MBEF HWL 7 SERIAL IMPREGNATED DIAMOND BIT



MBEF HWL 4 SERİ EMPRENYE
ELMAS MATKAP
MBEF HWL 4 SERIAL IMPREGNATED DIAMOND BIT



MBEF NWL 7 SERİ EMPRENYE
ELMAS MATKAP
MBEF NWL 7 SERIAL IMPREGNATED DIAMOND BIT



MBEF NWL 4 SERİ EMPRENYE
ELMAS MATKAP
MBEF HWL 4 SERIAL IMPREGNATED DIAMOND BIT



MBEF HWL 10 SERİ EMPRENYE
ELMAS MATKAP
MBEF HWL 10 SERIAL IMPREGNATED DIAMOND BIT



MBEF PWL-HWL-NWL EMPRENYE
ELMAS MATKAPLAR
PWL-HWL-NWL IMPREGNATED DIAMOND BIT

PORTKRON

REAMING SHELL

Portkronlar matkap ile karotiyer arasına yerleştirilir ve kuyu çapını taramak için kullanılır. Portkron aşınma sonucunda dış çapı yeni bir matkap dış çapından aşağı düştüğünde değiştirilmelidir. Böylece çapı düşen kuyuda matkabin sıkışması önlenmiş olur. Portkronlar aynı zamanda karotiyerin merkezlenmesini sağlar. Her çap ve tipteki karotiyer için portkron mevcuttur.



HAYDEN PWL PORTKRON
HAYDEN PWL REAMING SHELL



HAYDEN HWL PORTKRON
HAYDEN HWL REAMING SHELL



HAYDEN NWL PORTKRON
HAYDEN NWL REAMING SHELL



MBEF PWL PORTKRON
MBEF PWL REAMING SHELL



MBEF HWL PORTKRON
MBEF HWL REAMING SHELL



MBEF NWL PORTKRON
MBEF NWL REAMING SHELL

Reaming shells are placed between drill bits and core barrel and are used to gauge the diameter of the hole and to stabilize a core barrel during drilling. Reaming shells usually last three to four times longer compared to core bits. As soon as reaming shells wear under the gauge, it will retire and could lead to an undersized bore diameter that may cause reaming. Reaming shells are available for any diameter and type of core barrel.



HAYDEN PORTKRONLAR
HAYDEN REAMING SHELLS



MBEF PORTKRONLAR
MBEF REAMING SHELLS

ELMAS ÇARIKLAR

DIAMOND CASING SHOE



HAYDEN NWL ELMAS ÇARIK
HAYDEN NWL DIAMOND
CASING SHOE



HAYDEN PWL ELMAS ÇARIK
HAYDEN PWL DIAMOND
CASING SHOE



HAYDEN HWL ELMAS ÇARIK
HAYDEN HWL DIAMOND
CASING SHOE



MBEF NWL ELMAS ÇARIK
MBEF NWL DIAMOND CASING SHOE



MBEF HWL ELMAS ÇARIK
MBEF HWL DIAMOND CASING SHOE



MBEF PWL ELMAS ÇARIK
MBEF PWL DIAMOND CASING SHOE



ZIRH VE ZIRHALTLARI

LOCKING COUPLING AND ADAPTER COUPLING



NWL ZIRH VE ZIRH ALTLARI
NWL LOCKING COUPLING AND
ADAPTER COUPLING



HWL ZIRH VE ZIRH ALTLARI
HWL LOCKING COUPLING AND
ADAPTER COUPLING



HWL KÖŞELİ ZIRH
HWL FULL-HOLE
LOCKING COUPLING



HWL ZIRH
HWL LOCKING COUPLING



HWL ZIRHALTI
HWL ADAPTER COUPLING



PWL-HWL-NWL ZIRH VE ZIRH AITLARI



PWL-HWL-NWL ZIRH VE ZIRH AITLARI

EMPRENYE ELMAS MATKAPLAR - PORTKRONLAR - ELMAS

ÇARIKLAR - ZIRH VE ZIRHALTLARI

IMPREGNATED DIAMOND BITS - REAMING SHELLS - DIAMOND CASING SHOES - LOCKING COUPLING AND ADAPTER COUPLINGS

Ürün Kodu Product No	Ürün İsmi Description
MBEF09.001.01 MBEF09.001.12 MBEF09.005.01 MBEF09.05.12	PWL/PWL-3 Hayden Emprenye Elmas Matkap (L = 10 mm) PWL/PWL-3 Hayden Impregnated Diamond Bit Menşei: Kanada (Matriks Serisi 1 - 14)
MBEF.002.01 MBEF.002.12 MBEF09.006.01 MBEF09.006.12	HWL/HWL-3 Hayden Emprenye Elmas Matkap (L = 10 mm) HWL/HWL-3 Hayden Impregnated Diamond Bit Menşei: Kanada (Matriks Serisi 1 - 14)
MBEF09.003.01 MBEF09.002.10 MBEF09.007.01 MBEF09.007.12	NWL/NWL-3 Hayden Emprenye Elmas Matkap (L = 10 mm) NWL/NWL-3 Hayden Impregnated Diamond Bit Menşei: Kanada (Matriks Serisi 1 - 14)
MBEF10.001.01	PWL Hayden Emprenye Portkron (TC) PWL Hayden Impregnated Reaming Shell Menşei : Kanada
MBEF10.002.01	HWL Hayden Emprenye Portkron (TC) HWL Hayden Impregnated Reaming Shell Menşei : Kanada
MBEF10.003.01	NWL Hayden Emprenye Portkron (TC) NWL Hayden Impregnated Reaming Shell Menşei : Kanada
MBEF08.002.01	PW Hayden Emprenye Boru Elması PW Hayden Impregnated Casing Shoe Menşei : Kanada
MBEF08.002.02	HW Hayden Emprenye Boru Elması HW Hayden Impregnated Casing Shoe Menşei : Kanada
MBEF08.002.03	NW Hayden Emprenye Boru Elması NW Hayden Impregnated Casing Shoe Menşei : Kanada
MBEF09.009.01 MBEF09.009.09 MBEF09.012.01 MBEF09.012.09	PWL/PWL-3 MBEF Emprenye Elmas Matkap (L = 10 mm) PWL/PWL-3 MBEF Impregnated Diamond Bit Menşei: Çin (Matriks Serisi 1 - 14)
MBEF09.010.01 MBEF09.010.10 MBEF09.013.01 MBEF09.013.09	HWL/HWL-3 MBEF Emprenye Elmas Matkap (L = 10 mm) HWL/HWL-3 MBEF Impregnated Diamond Bit Menşei: Çin (Matriks Serisi 1 - 14)
MBEF09.011.01 MBEF09.011.09 MBEF09.014.01 MBEF09.014.09	NWL/NWL-3 MBEF Emprenye Elmas Matkap (L = 10 mm) NWL/NWL-3 MBEF Impregnated Diamond Bit Menşei: Çin (Matriks Serisi 1 - 14)
MBEF10.001.02	PWL MBEF Emprenye Portkron (TC) PWL MBEF Impregnated Reaming Shell Menşei : Kanada

Ürün Kodu Product No	Ürün İsmi Description
MBEF10.002.02	HWL MBEF Emprenye Portkron (TC) HWL MBEF Impregnated Reaming Shell Menşei : Çin
MBEF10.003.02	NWL MBEF Emprenye Portkron (TC) NWL MBEF Impregnated Reaming Shell Menşei : Kanada
MBEF08.002.04	PW MBEF Emprenye Boru Elması PW MBEF Impregnated Casing Shoe Menşei : Çin
MBEF08.002.05	HW MBEF Emprenye Boru Elması HW MBEF Impregnated Casing Shoe Menşei : Çin
MBEF08.002.06	NW MBEF Emprenye Boru Elması NW MBEF Impregnated Casing Shoe Menşei : Çin
MBEF08.001.01	PW Vidye Çarık PW Tungsten Carbide Bit
MBEF08.001.02	HW Vidye Çarık HW Tungsten Carbide Bit
MBEF08.001.03	NW Vidye Çarık NW Tungsten Carbide Bit
MBEF001.10	PWL Zırh Vidye Takviyeli, Dilli PWL Locking Coupling TC
MBEF001.11	PWL Zırh Köşeli, Dilli PWL Full-hole Locking Coupling
MBEF001.13	PWL Zırhaltı PWL Adapter Coupling
MBEF002.10	HWL Zırh Vidye Takviyeli, Dilli HWL Locking Coupling TC
MBEF002.11	HWL Zırh Köşeli, Dilli HWL Full-hole Locking Coupling
MBEF002.13	HWL Zırhaltı HWL Adapter Coupling
MBEF003.10	NWL Zırh Vidye Takviyeli, Dilli NWL Locking Coupling TC
MBEF003.11	NWL Zırh Köşeli, Dilli NWL Full-hole Locking Coupling
MBEF003.13	NWL Zırhaltı NWL Adapter Coupling



SONDAJ YARDIMCI EKİPMANLAR

Drilling Auxiliary Equipment



MBEF Makine karotlu sondaj makinalarının yanı sıra sondaj operasyonlarında kullanılan ekipman gruplarının ve sondaj makinesi yedek parçalarının da üretimini ve satışını yapmaktadır. Ar-Ge aşamasındaki ürünler öncelikli olarak Pozitif Sondaj tarafından farklı sahalardaki en zorlu testlerden geçirildikten ve geri bildirimler değerlendirildikten sonra müşterilerimizin hizmetine sunulmaktadır. Kendi tesislerinde, uluslararası standartlar doğrultusunda en üstün kalitede üretim yapan MBEF Makine, sondaj sektörünün ihtiyaçları doğrultusunda hiç durmadan kendisini geliştirmektedir.

In addition to the manufacturing of core drill rigs, MBEF Makine also manufactures and supplies wireline drilling equipment and spare parts of drill rigs as well as diamond drill bits, drilling additives and drilling auxiliary equipment in accordance with universal size standards and have the ability to serve in all over the world, no matter where our customers drill. The products in the R&D phase are offered to our customers after the products are tested in different fields and the feedbacks are evaluated by Pozitif Sondaj. MBEF Makine produces the highest quality in its own facilities and constantly improves itself in line with the requirement of the drilling industry.



GENEL ÖZELLİKLER

Su başlıkları ve Yedekleri

Manevra Başlıkları ve Yedekleri

Tij ve Muhafaza Borusu Erkek ve Dişi Tahlisiyeler ve yedekleri

Elmas Bıçaklı Kesiciler ve Yedekleri

18", 24", 36" ve 48" Komple Boru Anahtarları ve Çeneleri

Tüm Çaplarda İç Tüp Anahtarları

GENERAL FEATURES

Water Swivel Assembly and Spare Parts

Hoisting Plug Assembly and Spare Parts

Recovery Taps

Rod Cutters and Spare Parts

18", 24", 36" ve 48" Pipe Wrenches and Spare Parts

Inner Tube Wrenches



MANEVRA BAŞLIĞI

HOISTING PLUG ASSEMBLY

Ürün Kodu Product No	Ürün İsmi Description
MBEFO07.02	Komple Manevra Başlığı 12 ton Hoisting Plug Assembly
MBEFO07.05	Manevra Başlığı Gövde (Bilya Yatağı) Body
MBEFO07.03	Manevra Başlığı Üst Mil Hoisting Plug Upper Body
MBEFO07.06	Manevra Başlığı Yaprak Bilya Thrust Bearing
MBEFO07.04	Manevra Başlığı Geçiş Adaptörü (Alt Mil) Hoisting Plug Lower Body
MBEFO09.04	Manevra Başlığı PWL Tij Adaptörü Hoisting Plug PWL Rod Adaptor



2



3



4



5



6



Manevra Başıđı NWL Tij Adaptörü
Hoisting Plug NWL Rod Adaptor
MBEF009.06



Manevra Başıđı HWL Tij Adaptörü
Hoisting Plug HWL Rod Adaptor
MBEF009.05



Manevra Başıđı PWL Tij Adaptörü
Hoisting Plug PWL Rod Adaptor
MBEF009.04

SU BAŞLIĞI

WATER SWIVEL ASSEMBLY

Ürün Kodu Product No	Ürün İsmi Description
MBEF006.02	Komple Su Başlığı 5 ton Water Swivel Assembly
MBEF006.04	Su Başlığı Üst Kep Seal Case
MBEF006.06	Su Başlığı Keçesi Seal
MBEF006.07	Su Başlığı Pulu Washer
MBEF006.08	Su Başlığı Segmanı Lock Washer
MBEF006.09	Su Başlığı Keçe Mili Seal Spindle
MBEF006.10	Su Başlığı Üst Rulmanı Upper Thrust Bearing
MBEF006.11	Su Başlığı Yaprak Bilyası Lower Thrust Bearing
MBEF006.03	Su Başlığı Gövde Mili Body Spindle
MBEF006.05	Su Başlığı Alt Kep Lower Swivel Body
MBEF006.12	Su Başlığı Toz Keçesi Felt Dust Seal
MBEF006.13	1" Nipel 1" Nipple
MBEF006.18	Gresörlük Grease Fitting





1

Su Başlığı PWL Tij Adaptörü

Water Swivel PWL Rod Adaptor
MBEF009.01

Su Başlığı HWL Tij Adaptörü

Water Swivel HWL Rod Adaptor
MBEF009.02

Su Başlığı NWL Tij Adaptörü

Water Swivel NWL Rod Adaptor
MBEF009.04



7

8

3

TIJ KESİCİ

ROD CUTTER

Ürün Kodu
Product No

Ürün İsmi
Description

MBEF008.21

PWL Tij Kesici
PWL Rod Cutter

MBEF008.23

HWL Tij Kesici
HWL Rod Cutter



Ürün Kodu Product No	Ürün İsmi Description
MBEF008.52	PWL Tij Kesici Alt Gövde PWL Rodcutter Lower Body Case
MBEF008.54	PWL Tij Kesici Üst Gövde PWL Rodcutter Upper Body Case
MBEF008.43	PWL - HWL Rodcutter Pistonu PWL-HWL Rodcutter Piston
MBEF008.45	PWL - HWL Su Açma Mili PWL-HWL Water Tube
MBEF008.49	HWL Alt Gövde Somunu HWL Lower Plunger Case Nut
MBEF008.38	PWL Rodcutter Bıçağı PWL Rodcutter Cutter Lug
MBEF008.39	HWL Rodcutter Bıçağı HWL Rodcutter Cutter Lug
MBEF008.60	Bıçak Sabitleme Cıvatası Casing Cutter Pin
MBEF008.61	Piston Pimi Piston Pin
MBEF008.62	Piston Çelik Bilya Piston Steel Ball
MBEF008.28	PWL - HWL Tij Kesici Elmas Cıvatası PWL-HWL Rodcutter Bolt



1

TİJ ADAPTÖRLERİ

ROD ADAPTORS

Ürün Kodu Product No	Ürün İsmi Description
MBEF009.24	PQ-PW Adaptör / Sub
MBEF009.17	PQ-HQ Adaptör / Sub
MBEF009.23	HQ-NQ Adaptör / Sub



PW-PWL ADAPTÖR/SUB



PWL-HWL ADAPTÖR/SUB



HWL-NWL ADAPTÖR/SUB



PWL-HWL-NWL TİJ ADAPTÖRLERİ/ROD ADAPTORS

TAHLİSİYELER

RECOVERY TOOLS

Ürün Kodu Product No	Ürün İsmi Description		
MBEF008.01	PW Muhafaza Erkek Tahlisiye PW Casing Recovery Tap	MBEF008.11	PWL Tij Dişi Tahlisiye PWL Rod Recovery Bell
MBEF008.02	PWL Tij Erkek Tahlisiye PWL Rod Recovery Tap	MBEF008.12	HWL Tij Dişi Tahlisiye HWL Rod Recovery Bell
MBEF008.03	HWL Tij Erkek Tahlisiye HWL Rod Recovery Tap	MBEF008.13	NWL Tij Dişi Tahlisiye NWL Rod Recovery Bell
MBEF008.04	NWL Tij Erkek tahlisiye NWL Rod Recovery Tap		



PW Tahlisiye
PW Casing Recovery Tap



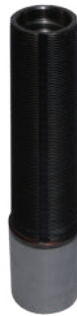
PWL Tahlisiye
PWL Rod Recovery Tap



PWL Tahlisiye
PWL Rod Recovery Bell



HWL Tahlisiye
HWL Rod Recovery Tap



NWL Tahlisiye
NWL Rod Recovery Tap



PWL Dişi Tahlisiye
PWL Rod Recovery Bell



HWL Dişi Tahlisiye
HWL Rod Recovery Bell



NWL Dişi Tahlisiye
NWL Rod Recovery Bell



Fare Kuyruğu ve Adaptörleri / Recovery Tools and Adaptor



PWL Tahlisiye ve Adaptörü
PWL Recovery Tools and Adaptor



HWL Tahlisiye ve Adaptörü
HWL Recovery Tools and Adaptor



NWL Tahlisiye ve Adaptörü
NWL Recovery Tools and Adaptor

RECOVERY ADAPTORS

TAHLİSİYE ADAPTÖRLERİ

RECOVERY ADAPTORS

Ürün Kodu Product No	Ürün İsmi Description		
MBEF009.09	NWL Sağ Tahlisiye Adaptörü NWL Right Recovery Adaptor	MBEF009.07	PWL Sağ Tahlisiye Adaptörü PWL Right Recovery Adaptor
MBEF009.08	HWL Sağ Tahlisiye Adaptörü HWL Right Recovery Adaptor		



NWL Tahlisiye Adaptörü
NWL Recovery Adaptor



NWL Tahlisiye Adaptörü
NWL Recovery Adaptor



HWL Tahlisiye Adaptörü
HWL Right Recovery Adaptor



HWL Tahlisiye Adaptörü
HWL Right Recovery Adaptor



PWL Tahlisiye Adaptörü
PWL Recovery Adaptor



PWL Tahlisiye Adaptörü
PWL Recovery Adaptor



Tahlisiye adaptörleri/Recovery Adaptors

KARNİYARIK TÜPLER

SPLIT TUBES

Ürün Kodu Product No	Ürün İsmi Description		
MBEF002.31	NWL Split tüp Adaptörü NWL Split Tube Adaptor	MBEF002.23	HWL Split Tüp (3m) HWL Split Tube (3m)
MBEF003.22	NWL Split Tüp (1,5m) NWL Split Tube (1,5m)	MBEF002.30	PWL Split tüp Adaptörü PWL Split Tube Adaptor
MBEF003.23	NWL Split Tüp (3m) NWL Split Tube (3m)	MBEF001.22	PWL Split Tüp (1,5m) PWL Split Tube (1,5m)
MBEF002.29	HWL Split tüp Adaptörü HWL Split Tube Adaptor	MBEF001.23	PWL Split Tüp (3m) PWL Split Tube (3m)
MBEF002.22	HWL Split Tüp (1,5m) HWL Split Tube (1,5m)		



Pim



NWL



HWL



PWL



NWL



HWL



PWL



PWL KARNİYARİK TÜP VE PARÇALARI
PWL SPLIT TUBE AND TOOLS

HWL KARNİYARİK TÜP VE PARÇALARI
HWL SPLIT TUBE AND TOOLS



NWL KARNİYARİK TÜP VE PARÇALARI
NWL SPLIT TUBE AND TOOLS



SU POMPASI

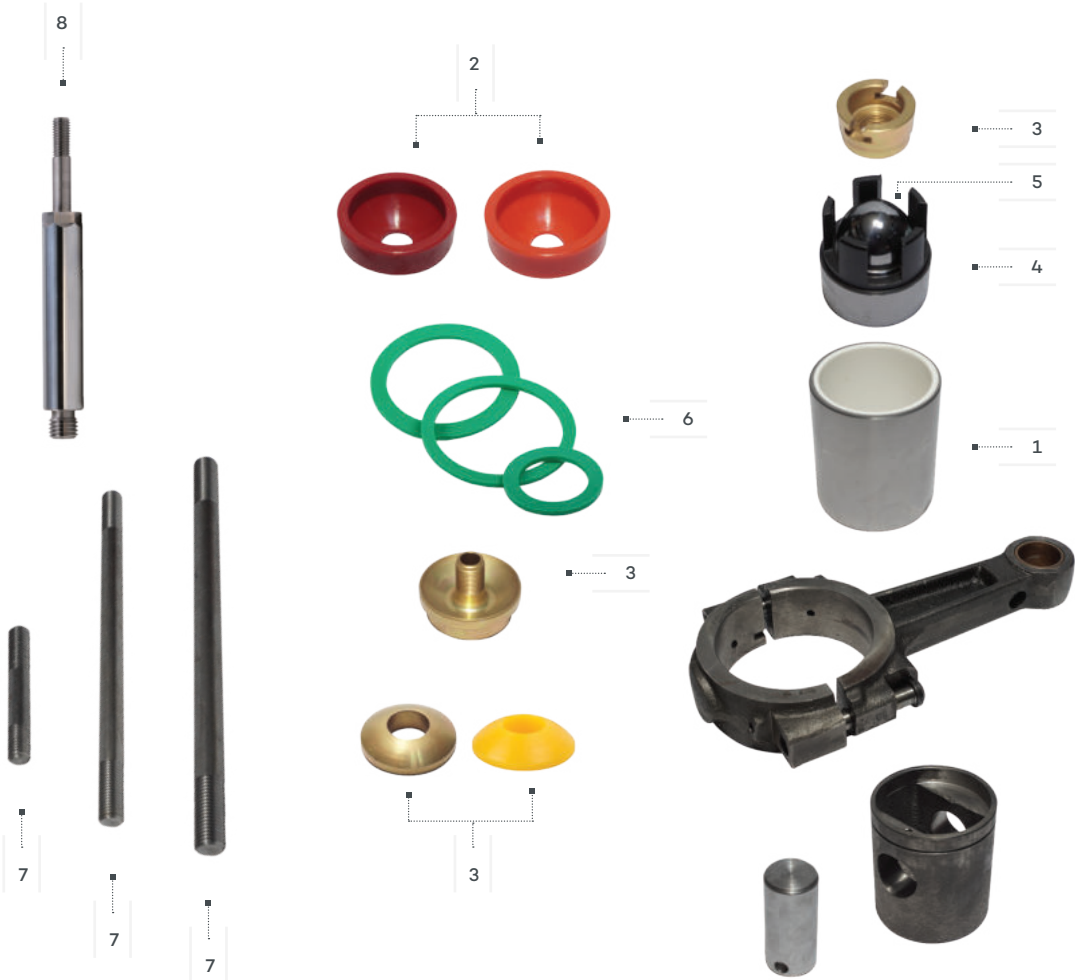
WATER PUMP



SU POMPASI

WATER PUMP

Ürün Kodu Product No	Ürün İsmi Description		
MBEF00.02.012	Su Pompası Seramik Gömleği Mud Pump Ceramic Liner	MBEF00.02.020	535 Su Pompası Bilyası Pump Ball
MBEF00.02.015	Pompa Lastiği Packing	MBEF00.02.021	535 Su Pompası Kapak Conta (Takım) Pump Gasket Set
MBEF00.02.017	535 Su Pompası Sarı Takoz + Pul + Somun Packing Holder+Packing Washer+Plunger Nut	MBEF00.02.025 MBEF00.02.026 MBEF00.02.027	535 Su Pompası Kafa Saplama Pump Head Stud
MBEF00.02.019	535 Su Pompası Bilya Yatağı Pump Valve Ball Seat	MBEF00.02.010	Cross Mili Cross Rod



SONDAJ KİMYASALLARI

DRILLING CHEMICALS



SONDAJ KİMYASALLARI

Sondaj çamuru olarak da adlandırılan sondaj kimyasalları (sondaj akışkanları), sondaj kuyularının delinmesine yardımcı olmak için kullanılır. Genellikle petrol ve doğal gaz kuyularının delinmesinde ve maden arama sondajlarında kullanılırken, su kuyuları, tünel, zemin etüdü, forekazık işlemleri gibi sondajlar için de kullanılır.

BENTONİT

İşlem Görmemiş Doğal Bentonit – Viskozite Yapıcı & Su Kaybı Düşürücü

POLİMER

Sonpol Toz ve Sıvı Poliakrilit Polimer–Şeyl Stabilizasyonu & Viskozite Yapıcı

PAC HV

Polianiyonik Selüloz Yüksek Viskozite-Viskozite Yapıcı & Su Kaybı Düşürücü

PAC LV

Polianiyonik Selüloz Düşük Viskozite-Su Kaybı Düşürücü

CMC

Karboksimetil Selüloz—Su Kaybı Düşürücü

SODA KÜLÜ

Sodyum Karbonat (Na_2CO_3)- Ca^{++} Giderici

Detaylı bilgi ve sipariş için: satis@mbef.com.tr



DRILLING CHEMICALS

Drilling chemicals, also called drilling mud or drilling fluids, are used to assist in drilling boreholes. They are generally used in oil and natural gas drilling, mineral exploration drilling, water wells, tunnels, soil surveys and bored pile operations.

BENTONITE

Natural Bentonite-Viscosity Builder & Water Loss Reducer

POLYMER

Sonpol Granular & Liquid Polyacrylate Polymer - Shale Stabilization & Viscosity Builder

PAC HV

Polyionic Cellulose High Viscosity-Viscosity Builder & Water Loss Reducer

PAC LV

Polyanionic Cellulose Low Viscosity-Water Loss Reducer

CMC

Carboxymethyl Cellulose-Water Loss Reduction

SODA ASH

Sodium Carbonate (Na_2CO_3)-CA++ Remover

For detailed information and order: satis@mbef.com.tr



KAROT SANDIKLARI

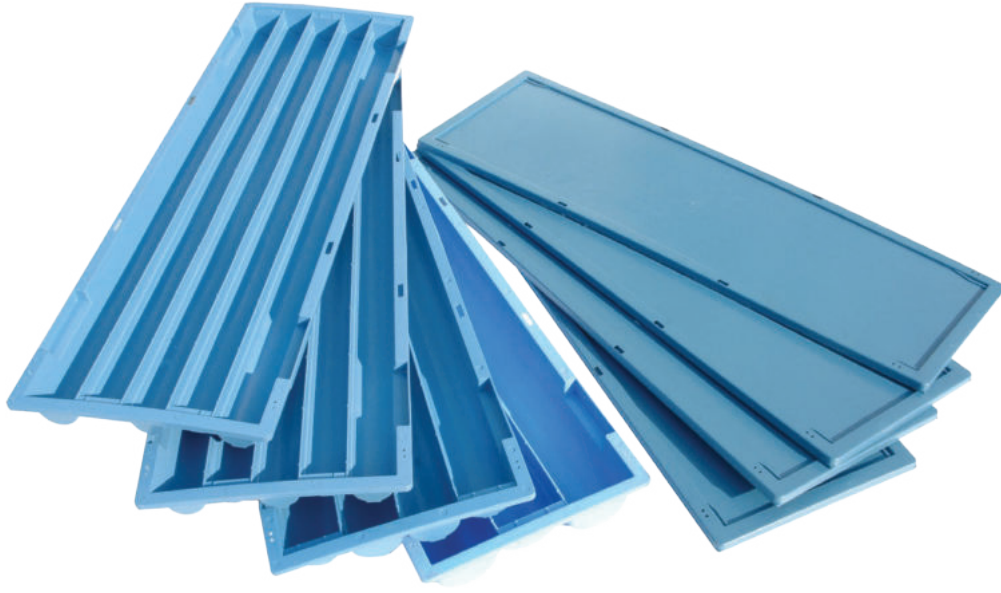
CORE BOXES



KAROT SANDIKLARI

CORE BOXES

Ürün Kodu Product No	Ürün İsmi Description		
MBEF00.03.010	Karot Sandığı ve Kapağı (PWL) Core Box and Lid (PWL)	MBEF00.03.006	Karot Sandığı Ara Bölme (PWL) Core Box Seperator (PWL)
MBEF00.03.011	Karot Sandığı ve Kapağı (HWL) Core Box and Lid (HWL)	MBEF00.03.007	Karot Sandığı Ara Bölme (HWL) Core Box Seperator (HWL)
MBEF00.03.012	Karot Sandığı ve Kapağı (NWL) Core Box and Lid (NWL)	MBEF00.03.008	Karot Sandığı Ara Bölme (NWL) Core Box Seperator (NWL)
MBEF00.03.013	Karot Sandığı ve Kapağı (BWL) Core Box and Lid (BWL)	MBEF00.03.009	Karot Sandığı Ara Bölme (BWL) Core Box Seperator (BWL)



Karot Sandığı Teknik Özellikleri

Tip Type	Karot Çapı Core Diameter	Karot Kapasitesi Core Capacity	Ağırlık (Kg) Weight (kg)
B	26-36	6 x 1 m	1.9
N	37-48	5 x 1 m	1.95
H	49-64	4 x 1 m	2
P	65-86	3 x 1 m	2.1
Kapak			1.1



TIJLER VE MUHAFAZA BORULARI

DRILL RODS & CASINGS

TIJLER VE MUHAFAZA BORULARI

DRILL RODS & CASINGS

Ürün Kodu
Product No

Ürün İsmi
Description

MBEF07.001.01 **PWL Tij 3m.**
PWL Rod 3m.

MBEF00.06.001 **PW Muhafaza Borusu 3m. N80 Grade**
PW Casing Rod 3m. N80 Grade

MBEF07.002.01 **HWL Tij 3m.**
HWL Rod 3m.

MBEF00.06.002 **HW Muhafaza Borusu 3m. N80 Grade**
HW Casing Rod 3m. N80 Grade

MBEF07.003.01 **NWL Tij 3m.**
NWL Rod 3m.

MBEF00.06.003 **NW Muhafaza Borusu 3m. N80 Grade**
NW Casing Rod 3m. N80 Grade



Genel Özellikler

Muhafaza Boruları ağırlıkla, kuyu çökmelerini önlemek amacıyla ve tij aşınmalarının önüne geçmek için kullanılmaktadır.

General Features

Casing pipes are mainly used to prevent drilling hole collapses and to prevent rod wear.

Muhafaza Borusu Ölçüleri

Casing Pipe Dimensions

Boyut Size	Dış Çap mm Outside Diameter mm	İç Çap mm Inside Diameter mm	Et Kalınlığı mm Wall Thickness mm	Ağırlık kg/m ³ Weight kg/m ²	Boru Hacmi lt/m Pipe Volume lt/m
AW	57.1	48.4	4.35	25.5	1.9
BW	73.00	60.30	6.35	31.30	2.85
NW	88.90	76.20	6.35	38.40	4.56
HW	114.30	101.60	6.35	52.20	8.10
PW	139.70	127.00	6.35	64.30	12.66

Wireline Tij Ölçüleri

Wireline Rod Dimensions

Boyut Size	Dış Çap mm Outside Diameter mm	İç Çap mm Inside Diameter mm	Et Kalınlığı mm Wall Thickness mm	Ağırlık kg/m ³ Weight kg/m ²	Boru Hacmi lt/m Pipe Volume lt/m
BWL	55.60	46.10	4.75	18.00	1.67
NWL	69.90	60.30	4.80	23.40	2.86
HWL	88.90	77.80	5.55	34.50	4.75
PWL	114.30	101.60	6.35	52.20	8.11



SONDAJ MAKİNELERİ

DRILL RIGS

MBEF Makine müteahhitlik kanadı tarafından yurt içi ve yurt dışı arama sahalarında aralıksız olarak çalışan karotlu sondaj makineleri ile teknolojik gelişmeler ve konusunda uzman operatörlerinden gelen geri bildirimler göz önünde bulundurularak yapılan yeniliklerle bugünkü haline gelmiştir.

MBEF Makine tarafından en zor saha ve formasyon koşullarında sorunsuz çalışacak şekilde MBEF Makine Ankara tesislerinde tamamen yerli sermaye ve işçilik ile üretilen yer üstü karotlu sondaj makineleri kullanıcı dostu sade tasarımı, zor şartlara dayanıklı yapısı ve üstün üretim kalitesiyle kendi sınıfındaki sondaj makinelerinin bir adım ötesine geçmektedir.

Having its headquarters in Ankara Turkey, MBEF Makine has the ability to serve its customers all wireline drilling equipment in accordance with universal size standards in all over the world, no matter where they drill. Throughout the years, we have used our experiences along with our customers' operations feedback, to produce the most innovative products in the market.



MAKİNE - PD 500

DRILL RIGS - PD 500

PD-500 Karotlu Sondaj Makinesi

PD-500, NWL çapta 1.550 metrelik derinlik kapasitesiyle kompakt, verimli ve güçlü bir karotlu sondaj makinesidir. PD-500'ü böylesine başarılı yapan temel etken ise uzun yıllardır Pozitif Sondaj tarafından gerek yurt içi gerekse yurt dışında çalışılan sondaj projelerinde kullanılıyor olmasıdır. Birbirinden çok farklı sondaj sahalarından, formasyon şartlarından ve operatör deneyimlerinden alınan geri bildirimler ile bugünkü haline ulaşarak amaca uygun makine üretiminin sondaj sektöründeki karşılığı olmuştur.

PD-500 sondaj makinesinin operatörler tarafından tercih edilen bir sondaj makinesi olmasının nedenleri;

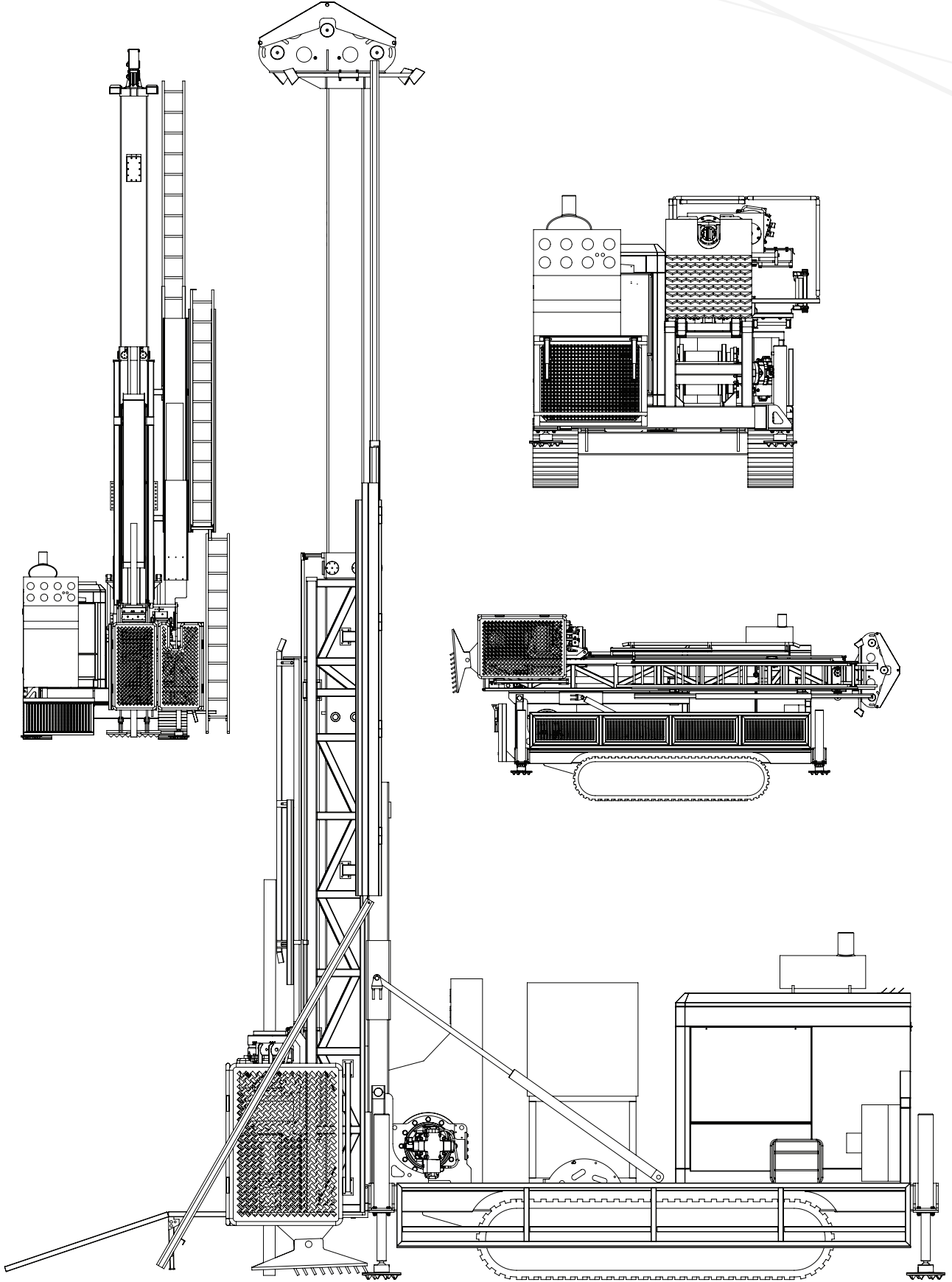
1.000 metreden daha derin kuyularda ve en zorlu formasyonlarda bile sorunsuz delgi sağlayan askı-baskı ve tork gücü.

Uluslararası üreticilerden tedarik edilen yüksek kalite hidrolik ekipmanları.

Ergonomik ve kullanışlı yapısıyla her türlü saha koşuluna uyum sağlaması.

7/24 sunulan ve tamamı deneyimli uzmanlardan oluşan teknik servis hizmeti olarak sıralanabilir.





Detaylı bilgi için temsilcilerimizle iletişime geçiniz

MAKİNE - PD 500 - PD 500

DRILL RIGS - PD 500

General Features

PD 500 is as surface core drill rig. PD 500 with its compact design and deeper drilling capacity is capable of completing wireline diamond core drill holes. Track-mounted PD 500 enables the drill to along difficult terrain conditions.

In Any Condition And Any Formation...

PD 500 is as surface core drill rig developed by MBEF Makine to run problem free in any drilling condition and formations

Domestic Product and Steady as a Rock!

PD 500 series, manufactured in MBEF Makine Ankara Manufacturing Facilities with domestic capital and labor, is one move ahead of the machines in its own class with user friendly simple design, hard condition resistant structure and superior production quality.





— **Do Not Waste Your Time with Details!**

Besides core drill rigs, MBEF Makine manufactures and sells the equipment groups which are used in the field and spare parts of drill rigs.

— **Group of Developing Technology PD 500**

PD 500 series, which is used repeatedly in domestic and foreign searching areas, is developed through emerging technologies and feedbacks of experts and PD 500 drill rig comes up as a result of R&D activities.

— **Special to Work, Special to You..**

PD 500 drill rig is manufactured by being privatized for the work. It is manufactured with a capacity change upon demand; hydraulic systems and mechanic factors can be arranged according to the demand.

SERVİS BAKIM

SERVICE & MAINTENANCE

MBEF[™]
MAKINE SONDAJ

MBEF[™]
MAKINE SONDAJ

Copyright © 2021 MBEF MAKINE. All Rights Reserved.

satis@mbef.com.tr

SERVİS VE BAKIM

MBEF Makine uzman teknik kadrosu ile hidrolik sondaj makineleri ve ekipmanlarını günümüzün iş güvenliği şartlarına uyumlu hale getirerek revizyon, servis ve bakım hizmetlerini vermektedir.

Firmamız 7/24 sunmuş olduğu servis ve bakım hizmetlerini müşteri memnuniyetini ön planda tutarak, en kısa sürede ve kaliteli bir şekilde müşterilerimizin talep ve ihtiyaçlarına cevap verebilmeyi amaç edinmiştir.

Bilgi almak için lütfen bizimle irtibata geçiniz: mbef@mbef.com.tr

SERVICE & MAINTENANCE

MBEF Makine provides revision, repairs and maintenance services by its expert technical staff to hydraulic drilling rigs and their equipment all through health safety and environment regulations.

Our company aims to meet the demands and the requirements of our customer with the shortest time and total quality manner by keeping the customer satisfaction at the forefront.

Please contact with us for more information from mbef@mbef.com.tr

MBEF⁺
MAKİNE SONDAJ
www.mbef.com.tr

SERTİFİKALAR

CERTIFICATES





Applus⁺

CE CERTIFICATE

Nr. 14/32301199

CERTIFICATE OF CONFORMITY

LGAI-Technological Center, S.A. CERTIFIES that the documentation included in the Construction Technical File of:

SONDAJ MAKİNASI

Brand: M B E F MAKİNE SONDAJ OTOMOTİV İÇ VE DIŞ TİCARET LIMITED ŞİRKETİ

Models: 1-PD 500

Manufacturing Year: 2014

Manufactured and delivered to market by: İVEDİK MAHALLESİ 1341. SOKAK CADDE NO: 71 YENİMAHALLE ANKARA

Is in compliance with Safety of Machinery Directive (2006/42/EC), as described in:

Evaluation report No.: 06-BK-MD-022

It confirms that the listed equipment (not Annex IV equipment) complies with the requirements of the directives, referring only to the Technical File supplied to LGAI Technological Center, S.A. for its evaluation.

After preparation of the necessary technical documentation, as well as the EC declaration of conformity, the required CE marking can be affixed on the product.

Bellaterra, 19th of November of 2014

LGAI Technological Center, S.A.
Kavir Ruiz Peña
Product Conformity B.U., Director



